



## Préleveur Alpha



### Construction

- Exécution : parties en contact avec le produit en acier inoxydable AISI 316 L
- Disponible en ATEX 20 EX II 1 D Tc 80°C
- Volume d'échantillon d'environ 200 cm<sup>3</sup>
- Coffret de commande standard protection IP66, tension d'alimentation : 220v Mono, 50 Hz
- Air comprimé : 4 à 12 bars filtré et lubrifié

### Installation

- Le préleveur Alpha est installé sur une contrebride tournante PN10 DN50, dans un flux de produit ou dans une trémie en charge.
- 2 cas de montage :
  - Si la distance entre les parois du contenant est supérieure à 230 mm, on réalise le montage (1).
  - Dans le cas contraire, on réalise le montage (2).

### Principe

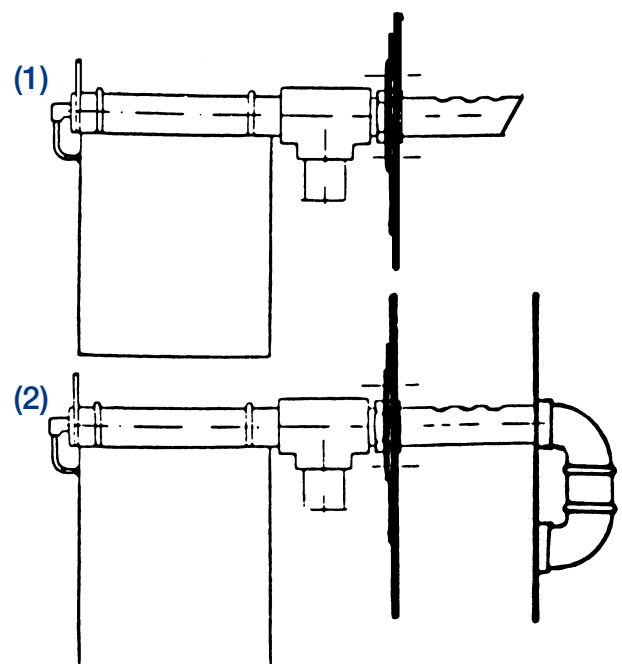
Le préleveur Alpha est un préleveur automatique d'échantillon par piston racleur permettant de réaliser des prélèvements automatiques d'échantillons d'un volume de 200 cm<sup>3</sup>. Vous assurez ainsi le contrôle qualité de vos produits à intervalles réguliers et dans des conditions comparables. zones de rétention de produit et optimise le remplissage des alvéoles.

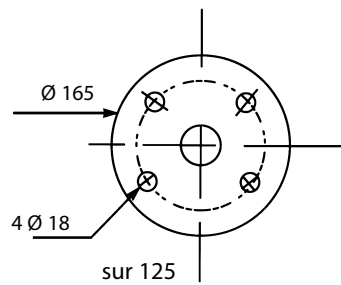
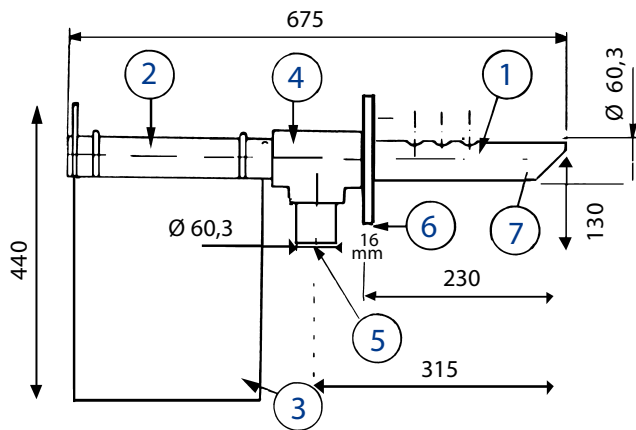
### Avantages

- Simple et pratique d'utilisation
- Robuste
- Entretien réduit
- Facile à installer
- Ecartes entre prélèvements programmables
- Prise d'échantillons représentatifs
- Reproductibilité
- Rapidité d'échantillonnage

### Applications

- Prélèvement d'échantillons de produits granuleux ou pulvérulents





- 1 - Cylindre de prélèvement
- 2 - Vérin de commande du piston
- 3 - Coffret de commande
- 4 - Corps contenant le piston
- 5 - Sortie du produit prélevé
- 6 - Fixation droite
- 7 - Sortie du produit avec prélèvement

### Caractéristiques principales

- Volume de l'échantillon : environ 200 cm<sup>3</sup>
- Tension d'alimentation : 220 v Mono - 50 Hz - Protection IP55
- Air comprimé : 4 à 12 bars filtré et lubrifié
- Ecart entre prélèvements programmable
- Construction : parties en contact avec le produit en acier inoxydable AISI 316 TI
- Un piston racleur de rechange en ertalon est fourni avec l'appareil. C'est la seule pièce d'usure.
- L'appareil peut être livré éventuellement sans armoire de commande.
- Sur demande le coffret de commande peut répondre aux exigences ATEX 21 et 22
- Cet appareil peut-être fourni sans coffret, commande par automate client
- Longueur standard du cylindre de prélèvement de 230mm, possibilité de longueur supérieure par exemple 430mm